

NUEVO PRODUCTO

DAVEY  
StarFlo®

ROBUSTO  
Y VERSÁTIL

#### APLICACIÓN

Ideal para piscinas enterradas y de superficie, piscinas spa grandes y piscinas pequeñas. También apto para climatización solar de piscina.

Modelos para piscinas de hasta 110m<sup>3</sup>.



residencial



bomba de piscina

#### DISEÑADO PARA FILTRAR Y HACER CIRCULAR EL AGUA DE PISCINA

- > **Doble aislamiento con el circuito de agua**
  - Equipado con un punto de conexión equipotencial
- > **Fiable - Bomba universal y versátil, apta para diferentes aplicaciones:**
  - Fabricada con materiales resistentes a los rayos UV y alta resistencia a la corrosión para una vida útil larga y fiable.
  - Motor resistente, totalmente cerrado para ofrecer protección contra los elementos para una larga vida útil.
  - Un sistema integrado de protección contra sobrecarga térmica con autoreseteado protege el motor contra daños por sobrecalentamiento
- > **Alta calidad:** turbina Noryl resistente a la corrosión para un rendimiento más prolongado y sin problemas.
- > **Duradero:** sello mecánico Viton de carburo de silicio de alto rendimiento para una larga vida útil en el agua de la piscina.
- > **Alta resistencia:** eje motor de acero inoxidable 316.
- > **Alto rendimiento:** bombeo potente con un caudal óptimo para una circulación rápida del agua de la piscina.
- > Totalmente práctico: permitiendo su fácil reparación y mantenimiento.
- > Conectores de desagüe: permiten un desagüe sencillo del agua para un fácil mantenimiento.
- > Cable de alimentación de 3m.
- > Garantía de 2 años.



Depend on Davey

**DAVEY**

# StarFlo

## Bomba de piscina

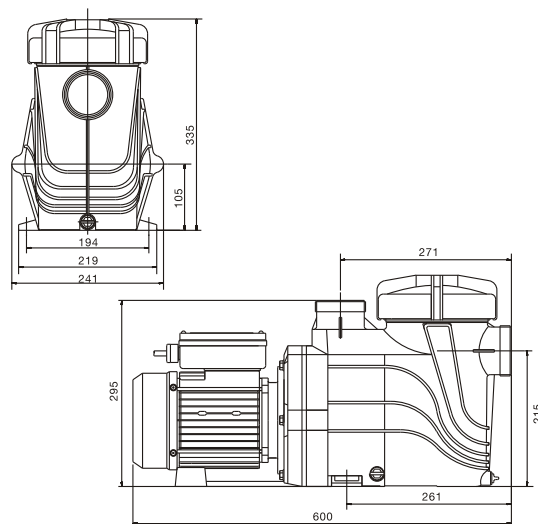


- Uniones cilíndricas 50 o 63 mm** para una fácil instalación
- Tapa de filtro transparente** y fácilmente desmontable
- Protección contra sobrecarga térmica con autoresetado** en caso de sobrecalentamiento de la bomba
- Turbina Noryl resistente a la corrosión** para un rendimiento más prolongado y sin problemas
- Eje motor de acero inoxidable 316** que no se corroe ni se oxida
- Motor de alto rendimiento** con reservas de potencia para una vida útil más larga
- Sello mecánico Viton de carburo de silicio de alto rendimiento** para una larga vida útil en el agua de la piscina
- Doble aislamiento con el circuito de agua** con punto de conexión equipotencial

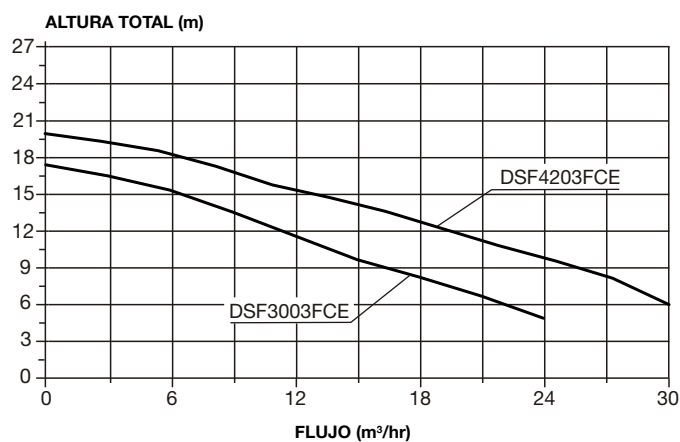
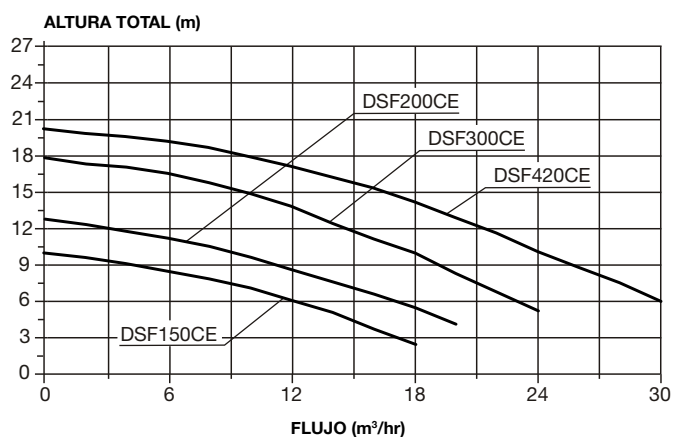
### DATOS TÉCNICOS

Modelo	Modelos monofásicos				Modelos trifásicos	
	DSF150CE	DSF200CE	DSF300CE	DSF420CE	DSF3003FCE	DSF4203FCE
Voltaje & Frecuencia de suministro (V/Hz)	240 / 50				400 / 50	
Corriente de func. (A)	2.6	3.8	5.8	8.3	2.0	3.2
Potencia de entrada del motor (W/hP)	550/0.75	750/1.0	1100/1.5	1650/2.2	1100/1.5	1650/2.2
Potencia de salida del motor (W/hP)	370/0.5	550/0.75	750/1	1300/1.7	750/1	1300/1.7
RPM	2900				2900	
Grado de protección (IP)	55				55	
Grado de aislamiento	F				F	
Nivel de sonido (dba @ 1m)	60	61	62	65	65	66
Entrada de PVC (mm)	50 - 63				50 - 63	
Salida de PVC (mm)	50 - 63				50 - 63	
Peso neto (kg)	12.4	15.5	17.3	19.2	14.3	16.5
Temperatura máx. del agua	40°C				40°C	
Temperatura ambiente máx.	50°C				50°C	

### DIMENSIONES (mm)



### RENDIMIENTO HIDRÁULICO



\*Tenga en cuenta: la bomba DSF150CE es autocebante a 2 m como máximo

[daveyeurope.eu](http://daveyeurope.eu) | [info@daveyeurope.eu](mailto:info@daveyeurope.eu)

Este documento no es una guía completa para el uso del producto. Todas las imágenes incluidas en este documento son únicamente para fines ilustrativos. Puede obtener información más detallada de su distribuidor de Davey, el centro de asistencia técnica de Davey y las correspondientes instrucciones de instalación y funcionamiento del producto. Debe leerse junto con las correspondientes instrucciones de instalación y funcionamiento del producto y toda la legislación aplicable. Las especificaciones del producto pueden cambiar sin previo aviso. © Davey es una marca registrada de Davey Water Products Pty Ltd. © Davey Water Products Pty Ltd 2018.

**DAVEY**

Depend on Davey